



Ficha técnica de produto

Technique product file / Ficha técnica de produto

Data: 17.11.2021

Versão: 1.0

IN.20.925

Sistemas de fecho /

Locking systems /

Sistemas de cierre

ET: 3536 / 2021

Documento confidencial / Confidential document / Documento confidencial © JNF 2021 www.jnf.pt

Descrição / Description / Descripción

Fechadura magnética para portas de correr /

Magnetic sliding door lock /

Cerradura magnética para puertas correderas

Versão / Version / Versión

1.0

Data / Date / Data

17.11.2021

Material / Material / Material

Aço Inox / Stainless Steel / Acero inoxidable - EN 1.4301

Acabamento / Finish / Acabado

Satinado / Satin / Satin

Acessórios / Accessories / Accesorios

4x Parafusos / 4x Screws / 4x Tornillos - 4.2 x 25 mm

1x Parafusos / 1x Screws / 1x Tornillos - M5 x 25 mm

1x Parafusos / 1x Screws / 1x Tornillos - M5 x 35 mm

Info. Embalagem / Package / Embalaje

Código de Barras /



5 602686 071296

Bar code /

Codigo de barras

Unidade / Unit / Unidad

1 Set

Peso / Weight / Peso

0,925 Kg.

Medidas/ Dimensions/ Dimensiones

235 x 170 x 55 mm

Embalagem / Package / Embalaje

CA1102

Outros acabamentos/

Other finishes/ Otros acabados



.TB

TITANIUM BLACK



.TCH

TITANIUM CHOCOLATE



.TCO

TITANIUM COPPER



.TG

TITANIUM GOLD

T. (+351) 224 663 230 / F. (+351) 224 839 841 / e-mail - jnf@jnf.pt / www.jnf.pt

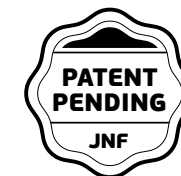
Os produtos apresentados seguem especificações técnicas internas da J. Neves e Filhos S.A. As dimensões são meramente indicativas. Reservamos o direito de fazer alterações técnicas que permitam a melhor performance dos nossos produtos, sem aviso prévio. Todos os desenhos e fotografias são propriedade intelectual da J. Neves e Filhos S.A. As medidas apresentadas estão em milímetros.

The presented products follow technical specifications from J. Neves e Filhos S.A. The dimensions of the pieces are merely a reference. We reserve the right to introduce technical improvements in our products without previous advice. All drawings and photographs are the intellectual property of J. Neves e Filhos S.A. The measures are presented in millimeters

Los productos presentados siguen las especificaciones técnicas de J. Neves e Filhos S.A. Las dimensiones son indicativas. Nos reservamos el derecho de realizar modificaciones técnicas que permitan obtener un rendimiento óptimo de nuestros productos sin previo aviso. Todos los dibujos y fotografías son propiedad intelectual de J. Neves e Filhos S.A. Las medidas se presentan en milímetros

Rua das Mimosas, 849/851
Zona Industrial das Mimosas
S. Pedro da Cova | Ap. 75 4424-909
Gondomar PORTUGAL

PÁGINA 1/2
PAGE





Ficha técnica de produto

Technique product file / Ficha técnica de produto

Data: 17.11.2021

Versão: 1.0

IN.20.925

Sistemas de fecho /

Locking systems /

Sistemas de cierre

ET: 3536 / 2021

Documento confidencial / Confidential document / Documento confidencial © JNF 2021 www.jnf.pt

Descrição / Description / Descripción

Fechadura magnética para portas de correr /

Magnetic sliding door lock /

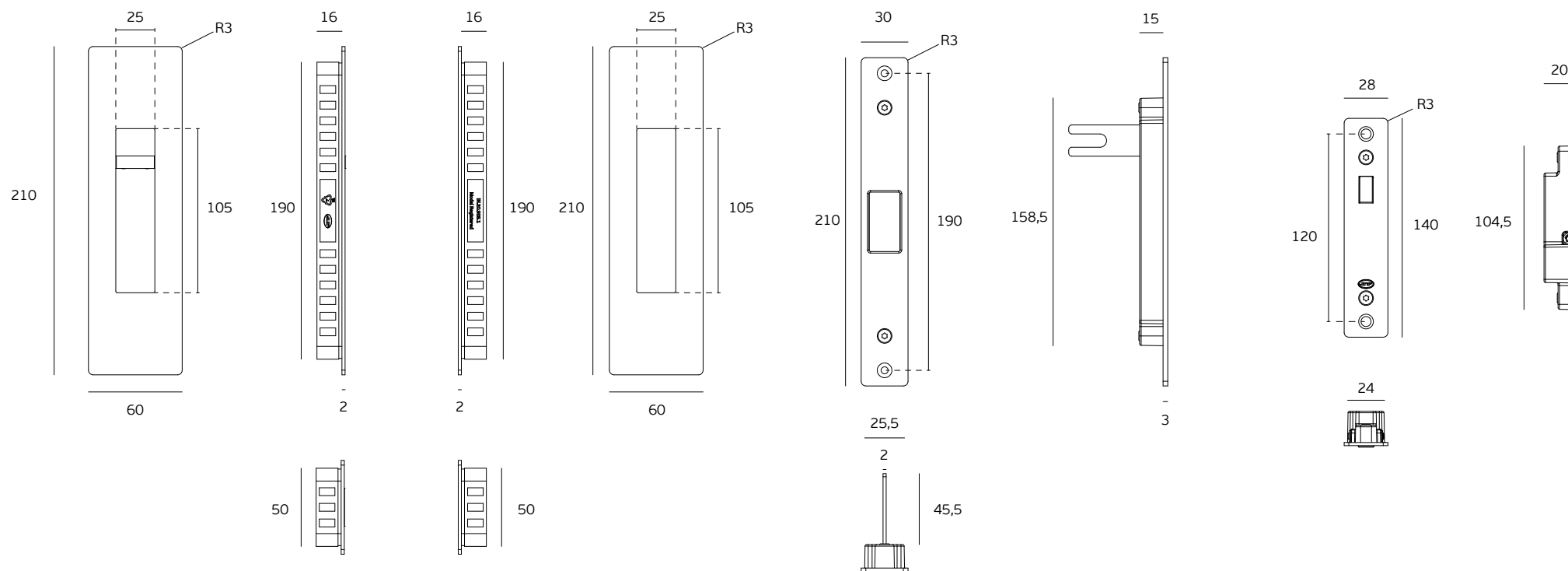
Cerradura magnética para puertas correderas

Versão / Version / Versión

1.0

Data / Date / Data

17.11.2021



T. (+351) 224 663 230 / F. (+351) 224 839 841 / e-mail - jnf@jnf.pt / www.jnf.pt

Os produtos apresentados seguem especificações técnicas internas da J. Neves e Filhos S.A. As dimensões são meramente indicativas. Reservamos o direito de fazer alterações técnicas que permitam a melhor performance dos nossos produtos, sem aviso prévio. Todos os desenhos e fotografias são propriedade intelectual da J. Neves e Filhos S.A. As medidas apresentadas estão em milímetros.

The presented products follow technical specifications from J. Neves e Filhos S.A. The dimensions of the pieces are merely a reference. We reserve the right to introduce technical improvements in our products without previous advice. All drawings and photographs are the intellectual property of J. Neves e Filhos S.A. The measures are presented in millimeters

Los productos presentados siguen las especificaciones técnicas de J. Neves e Filhos S. A. Las dimensiones son indicativas. Nos reservamos el derecho de realizar modificaciones técnicas que permitan obtener un rendimiento óptimo de nuestros productos sin previo aviso. Todos los dibujos y fotografías son propiedad intelectual de J. Neves e Filhos S. A. Las medidas se presentan en milímetros

Rua das Mimosas, 849/851
Zona Industrial das Mimosas
S. Pedro da Cova | Ap. 75 4424-909
Gondomar PORTUGAL

PÁGINA 2/2
PAGE



Ficha técnica de produto

Technique product file / Ficha técnica de produto

Data: 17.11.2021

Versão: 1.0

IN.20.925

Sistemas de fecho /

Locking systems /

Sistemas de cierre

ET: 3536 / 2021

Documento confidencial / Confidential document / Documento confidencial © JNF 2021 www.jnf.pt

Descrição / Description / Descripción

Fechadura magnética para portas de correr /

Magnetic sliding door lock /

Cerradura magnética para puertas correderas



Versão / Version / Versión

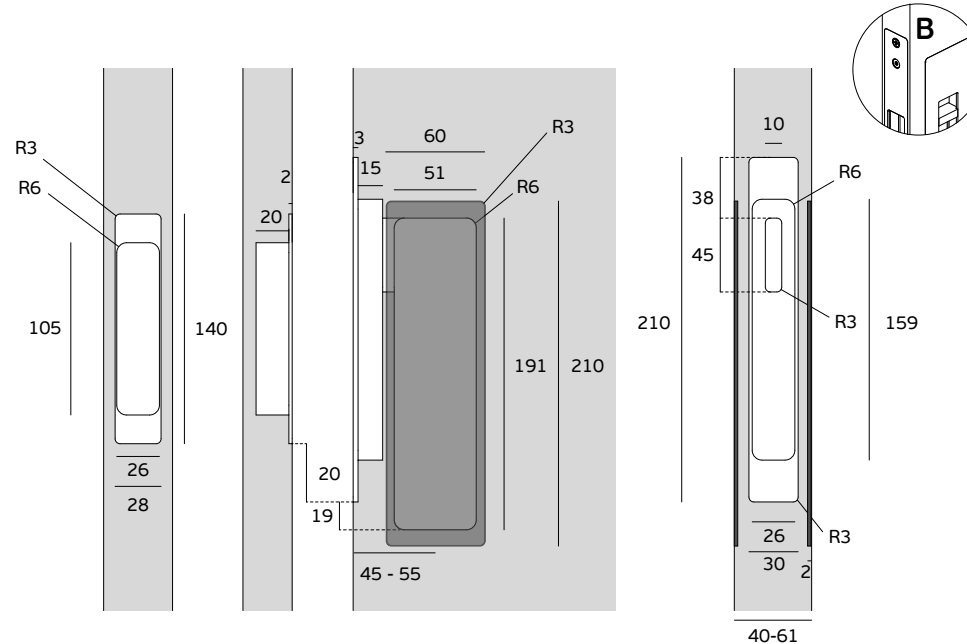
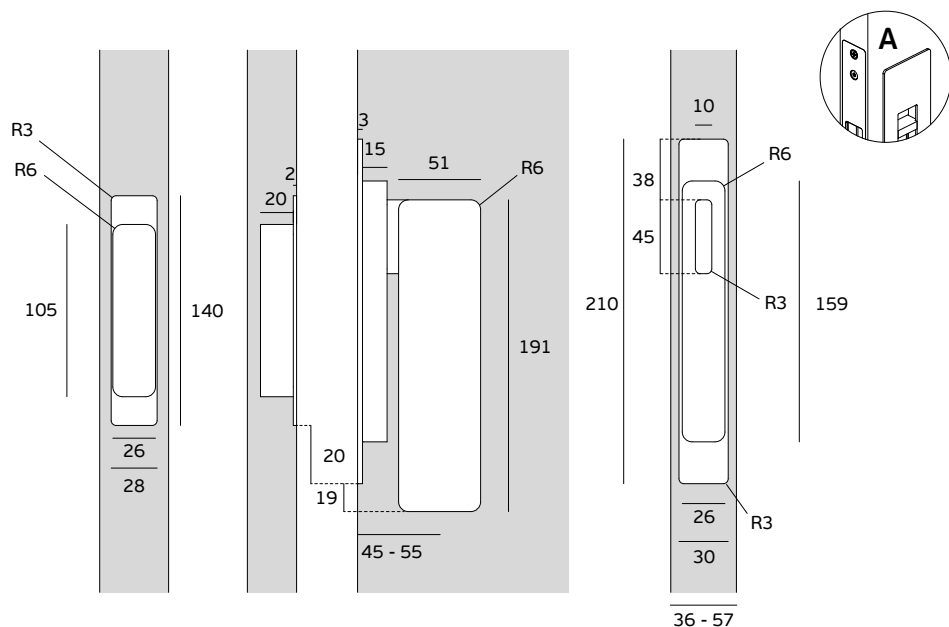
1.0

Data / Date / Data

17.11.2021

Espessura de porta /
Door thickness /
Espesor de la puerta

		
A	36-45	46-57
B	40-49	50-61



T. (+351) 224 663 230 / F. (+351) 224 839 841 / e-mail - jnf@jnf.pt / www.jnf.pt

Os produtos apresentados seguem especificações técnicas internas da J. Neves e Filhos S.A. As dimensões são meramente indicativas. Reservamos o direito de fazer alterações técnicas que permitam a melhor performance dos nossos produtos, sem aviso prévio. Todos os desenhos e fotografias são propriedade intelectual da J. Neves e Filhos S.A. As medidas apresentadas estão em milímetros.

The presented products follow technical specifications from J. Neves e Filhos S.A. The dimensions of the pieces are merely a reference. We reserve the right to introduce technical improvements in our products without previous advice. All drawings and photographs are the intellectual property of J. Neves e Filhos S. A. The measures are presented in millimeters

Los productos presentados siguen las especificaciones técnicas de J. Neves e Filhos S. A. Las dimensiones son indicativas. Nos reservamos el derecho de realizar modificaciones técnicas que permitan obtener un rendimiento óptimo de nuestros productos sin previo aviso. Todos los dibujos y fotografías son propiedad intelectual de J. Neves e Filhos S. A. Las medidas se presentan en milímetros

Rua das Mimosas, 849/851
Zona Industrial das Mimosas
S. Pedro da Cova | Ap. 75 4424-909
Gondomar PORTUGAL