



Ficha técnica de produto

Technique product file / Ficha técnica de produto

Data: 19.02.2015

Versão: 3.0

IN.05.197

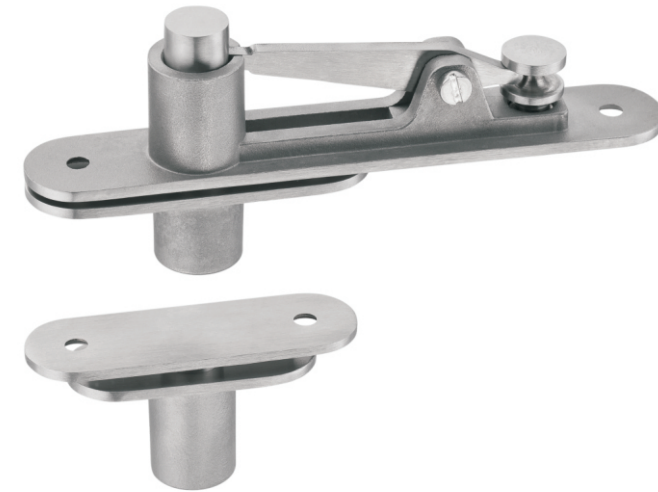
Pivots

Door Pivots / Pivotes

ET: 397 /2008

Documento confidencial / Confidential document / Documento confidencial © JNF 2015 www.jnf.pt

Descrição / Description / Descripción	Giro para portas de batente ou «vai-ven» / Flush hinge for double action and single action doors / Pivote para puerta «vai-ven» o de batiente	
Versão / Version / Versión	3.0	
Data / Date / Data	19.02.2015	
Material / Material / Material	Aço inox/ Stainless Steel / Acero inoxidable - EN 1.4301	
Acabamento / Finish / Acabado	Satinado/ Satin / Satin	
Info-Embalagem / Package / Embalage		
Código de Barras /		
Bar code /		
Código de barras	 5 602686 015986	 5 602686 515981
 Unidade / Unit / Unidad	1 Set	30 Set
 Peso / Weight / Peso	0,350 Kg.	10,500 Kg.
 Volume / Volume / Volumen /	160 x 95 x 30 mm	470 x 170 x 215 mm
 Embalagem / Package / Embalage	Caixa /Box / Caja	Caixa /Box / Caja



- Conjunto completo de pivot para portas de ação simples ou dupla
- Carga máxima 200Kg
- Corpo em aço inoxidável feito por injeção
- Pivot inferior com esfera
- Pivot superior com eixo articulado
- Eixo com 15mm de diâmetro
- Espessura de portas desde 35mm
- Registo internacional

- Complete set of pivot for single or double action doors
- Maximum load 200Kg
- Stainless steel body made by injection
- Bottom pivot with ball
- Top pivot with lever axle
- Shaft with 15mm diameter
- Thickness of doors from 35mm
- International Registration

- Juego completo de pivotante para puertas de acción simple o doble
- 200Kg de carga máxima
- Cuerpo de acero inoxidable hecho por inyección
- Pivote inferior con bola
- Pivote superior con eje pivotante
- Eje con 15mm de diámetro
- Grosor de las puertas de 35mm
- Registro Internacional

T. (+351) 224 663 230 / F. (+351) 224 839 841 / e-mail - jnf@jnf.pt / www.jnf.pt

Os produtos apresentados seguem especificações técnicas internas da J. Neves e Filhos S. A. As dimensões são meramente indicativas. Reservamos o direito de fazer alterações técnicas que permitam a melhor performance dos nossos produtos, sem aviso prévio. Todos os desenhos e fotografias são propriedade intelectual da J. Neves e Filhos S. A. As medidas apresentadas estão em milímetros

The presented products follow technical specifications from J. Neves e Filhos S. A. The dimensions of the pieces are merely a reference. We reserve the right to introduce technical improvements in our products without previous advice. All drawings and photographs are the intellectual property of J. Neves e Filhos S. A. The measures are presented in millimeters

Los productos presentados siguen las especificaciones técnicas de J. Neves e Filhos S. A. Las dimensiones son indicativas. Nos reservamos el derecho de realizar modificaciones técnicas que permitan obtener un rendimiento óptimo de nuestros productos sin previo aviso. Todos los dibujos y fotografías son propiedad intelectual de J. Neves e Filhos S. A. Las medidas se presentan en milímetros

Rua das Mimosas, 849/851
Zona Industrial das Mimosas
S. Pedro da Cova | Ap. 75 4424-909
Gondomar PORTUGAL

200 Kg

PÁGINA 1/2
PAGE



Ficha técnica de produto

Technique product file / Ficha técnica de produto

Data: 19.02.2015

Versão: 3.0

IN.05.197

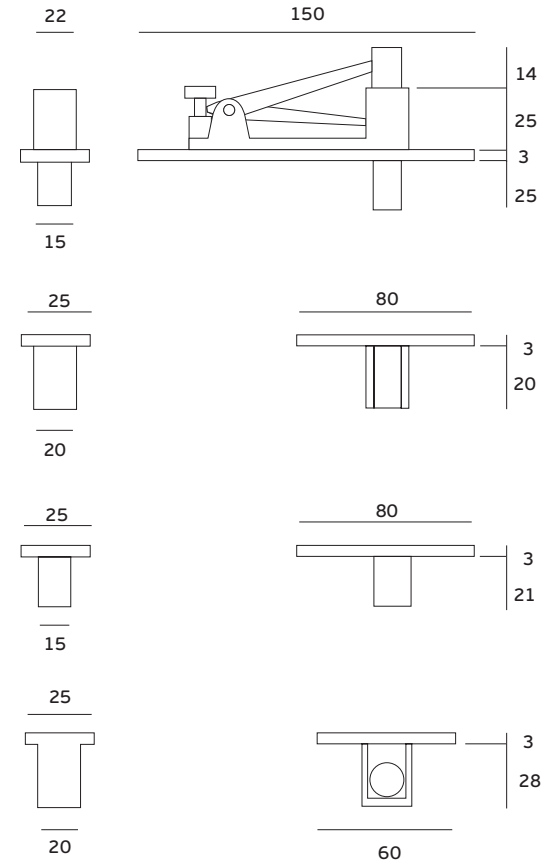
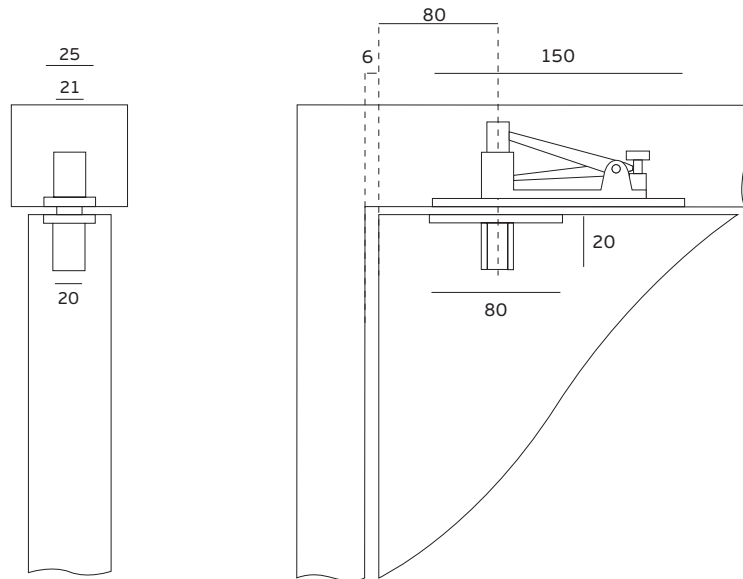
Pivots

Door Pivots / Pivotes

ET: 397 /2008

Documento confidencial / Confidential document / Documento confidencial © JNF 2015 www.jnf.pt

Descrição / Description / Descripción	Giro para portas de batente ou «vai-ven» / Flush hinge for double action and single action doors / Pivote para puerta «vai-ven» o de batiente
Versão / Version / Versión	3.0
Data / Date / Data	19.02.2015
Carga máx. / Max. load / Capacidad	200 Kg.



T. (+351) 224 663 230 / F. (+351) 224 839 841 / e-mail - jnf@jnf.pt / www.jnf.pt

Os produtos apresentados seguem especificações técnicas internas da J. Neves e Filhos S. A. As dimensões são meramente indicativas. Reservamos o direito de fazer alterações técnicas que permitam a melhor performance dos nossos produtos, sem aviso prévio. Todos os desenhos e fotografias são propriedade intelectual da J. Neves e Filhos S. A. As medidas apresentadas estão em milímetros

The presented products follow technical specifications from J. Neves e Filhos S. A. The dimensions of the pieces are merely a reference. We reserve the right to introduce technical improvements in our products without previous advice. All drawings and photographs are the intellectual property of J. Neves e Filhos S. A. The measures are presented in millimeters

Los productos presentados siguen las especificaciones técnicas de J. Neves e Filhos S. A. Las dimensiones son indicativas. Nos reservamos el derecho de realizar modificaciones técnicas que permitan obtener un rendimiento óptimo de nuestros productos sin previo aviso. Todos los dibujos y fotografías son propiedad intelectual de J. Neves e Filhos S. A. Las medidas se presentan en milímetros

Rua das Mimosas, 849/851
Zona Industrial das Mimosas
S. Pedro da Cova | Ap. 75 4424-909
Gondomar PORTUGAL